

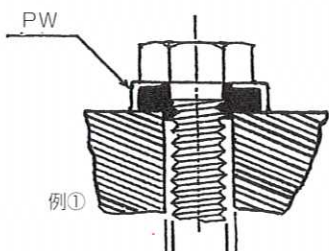
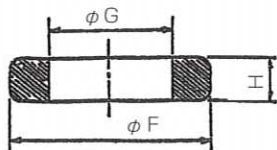
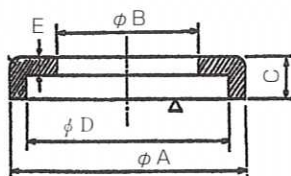
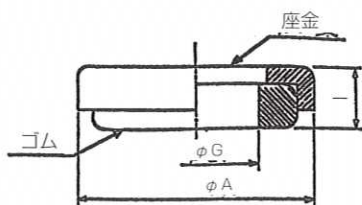
省力化・品質向上・コストダウンに応える

# シール座金

HK.PM.SM型 (ボリユームの必要な場合はSM型)



## PM型



■用途 ボルト締付部からの気体、液体の漏れ防止と水、ダストなどの浸入防止、油圧空圧機器、ポンプ、自動車、原動機、自動制御機器、各種プラント等に適用。

■特徴 高耐圧テストに合格しています。鋳肌、黒皮綱などに直接使用しても充分な性能を発揮します。尚、金属とゴムパッキングが振動に共鳴しないので防振、防音効果が望めます。

■規格 PM3～PM24まで標準品です。ボルトM3～M24まで適用。M30.M36在庫あります。

■材質 金属部：SUS304、ユニクロームメッキ付。  
ゴム部：NBR。(沸素ゴム、シリコンゴム特注)  
その他材質、寸法、形状等のご要望により特注品もお受けします。

(単位mm)

型 式	ボルト サイズ	座 金					ゴ ム 部 分			
		A φ	B φ	C	D φ	E	F φ	G φ	H	I
PM-3	M3	7.0	3.0	2.0	6.0	0.5	6.0	3.0	2.1	2.7
PM-4	M4	8.1	4.0	2.1	7.0	0.8	7.0	4.0	2.2	2.7
PM-5	M5	9.5	5.2	2.5	7.9	1.0	7.9	5.2	2.2	2.9
PM-6	M6	11.5	6.0	2.7	9.7	1.0	9.7	6.0	2.4	3.4
PM-8	M8	15.5	8.0	3.0	13.2	1.0	13.2	8.0	2.8	3.8
PM-10	M10	18.0	10.8	3.6	14.5	1.5	15.0	10.0	3.6	5.5
PM-12	M12	24.0	14.0	3.9	21.0	1.5	21.0	12.0	4.0	5.6
PM-16	M16	30.0	18.5	4.5	25.6	2.0	26.0	16.0	5.0	6.8
PM-20	M20	39.0	22.0	6.3	34.0	2.4	34.0	20.0	6.0	8.4
PM-24	M24	45.0	27.1	6.8	39.0	3.0	39.0	24.0	7.0	10.5

※寸法誤差は±0.3mmです。

※PM-10～24のゴム部には面取りがしてあります。

※寸法変更する場合があります。



有限会社 夕ヶナカ

〒252-1107 神奈川県綾瀬市深谷中3-2-30  
TEL 0467-77-2250 (代) FAX 0467-79-3561  
e-mail : zagane\_takenaka@ybb.ne.jp

# シール座金の試験成績書

## 試験成績 (一部)

工試第 8-178 号  
平成 5 年 1 月 26 日

### 試験成績書

(有) タケナカ 殿

神奈川県工業試験所長

平成 5 年 1 月 25 日に依頼のありました試験の結果は、次のとおりです。

依頼の種類: 耐圧試験

依頼書記載の品名: シール座金 M3, 4, 5, 6, 8, 10, 12, 16, 20 および 24

記

1. 圧力容器の耐圧試験

2. 試験装置

(1) 手動ポンプ (山本水圧工業所製)

型式 WS-PH-10  
最高圧力 350 kgf/cm<sup>2</sup>G

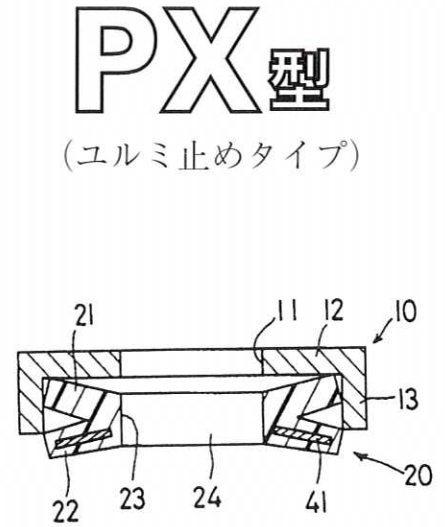
(2) 圧力計 (長野計器製作所製)

型式 AS 型  
最高圧力 50 kgf/cm<sup>2</sup>G  
目盛板直径 150 mm  
精度 0.5 級

3. 試験結果

容器内を常温の水で充填させ排気した後、シール座金を取り付ける。手動ポンプにより加圧し、耐圧試験圧力 10 kgf/cm<sup>2</sup>G にて 1 時間保持した結果、シール座金 M3, 4, 5, 6, 8, 10, 12, 16, 20 および 24 部 (各 1 ケ、合計 10 ケ) よりの漏れは認められなかった。

以上



神奈川県工業試験所

産研第 032-237 号  
平成 8 年 6 月 26 日

### 分析・試験等成績書

(有) タケナカ 殿

神奈川県産業技術総合研究所

平成 8 年 6 月 25 日に依頼のありました分析、試験等の結果は次のとおりです。

依頼の種類: 耐圧試験

依頼書記載の品名: シール座金 PX 型 M12, 16

結果: 目紙のとおり

記

1) シール座金 PX 型 M12, 16

2) 試験装置

(1) 手動ポンプ (山本水圧工業所製)

型式 PH-60 最高圧力 68.6MPa(700kgf/cm<sup>2</sup>G)

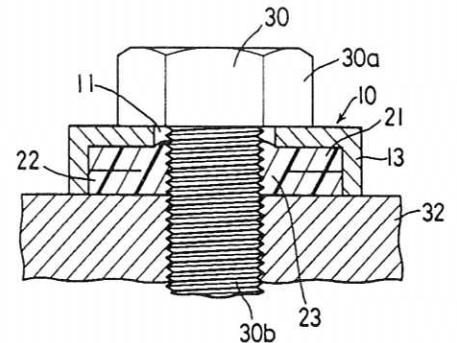
(2) 圧力計 (長野計器製作所製)

型式 AS 型 最高圧力 0.98MPa(10kgf/cm<sup>2</sup>G)  
目盛板直径 150mm 精度 0.5 級

3) 試験結果

シール座金 PX 型に、トルクで M12=450kgf-cm, M16=950kgf-cm の力で各々締めした後、容器内を常温の水で充填させ排気した後、手動ポンプにより加圧し、圧力 0.98MPa(10kgf/cm<sup>2</sup>G) にて 1 時間保持した結果、シール座金 PX 型 M12, 16 (各 1 ケ、計 2 ケ) よりの漏れは認められなかった。

以上



神奈川県産業技術総合研究所

**〔特許申請中〕**

このシールワッシャー (PX型) には、シール部材 20 の一方の環状部 22 の中には、ばね鋼製の皿ばね部材 41 が埋め込まれている。この皿ばね部材 41 は、シール部材 20 に対して図 PX 型に示すように軸方向の押し付け力を加えていない状態では、環状部 22 の傾斜角度に対応して傾斜しており、断面が円錐形状となっている。このように、環状部材 22 の中に皿ばね部材 41 を埋め込むことによって、使用状態のもとで外部からの衝撃や振動などの負荷が大きく加わっても、それを確実に吸収することができる。



有限会社 **タケナカ**

〒252-1107 神奈川県綾瀬市深谷中3-2-30  
TEL 0467-77-2250 (代) FAX 0467-79-3561  
e-mail: zagane\_takenaka@ybb.ne.jp